

# S-PRESSO



Way of Life!

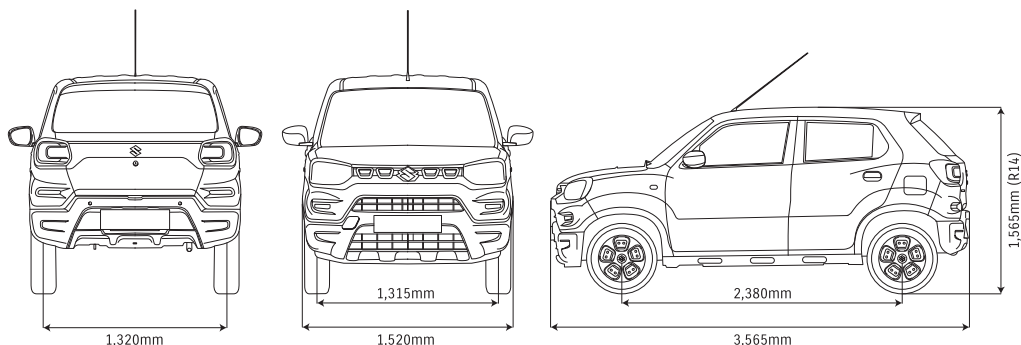


# Ficha técnica

Motor		Gasolina	
		1.0L	
Tracción		2WD	
Tipo		LHD	
<b>DIMENSIONES</b>			
Largo	mm	3,565	
Ancho	mm	1,520	
Altura	mm	1,550 (R13) / 1,565 (R14)	
Distancia entre ejes	mm	2,380	
Ancho de Vía	Delantero	mm	1,315
	Trasero	mm	1,320
Rango mínimo de giro	m	4.5	
Distancia mínima al suelo	mm	165 (R13) / 180 (R14)	
<b>CAPACIDADES</b>			
Capacidad de personas	personas	5	
Capacidad de cajuela	litros	239	
Capacidad de tanque	litros	27	
<b>INGENIERÍA</b>			
Tipo		K10B	
Número de cilindros		3	
Número de Válvulas		12	
Cilindraje	cm <sup>3</sup>	998	
Diámetro de carrera	mm	73 x 79.5	
Radio de compresión		11.0	
Potencia Máxima	kW/rpm	50/5,500	
Toque máximo	N·m/rpm	90/3,500	
Tipo de Inyección		Multipoint injection	
<b>TRANSMISIÓN</b>			
Tipo		5MT	
Relación de transmisión	1 <sup>st</sup>	3.545	
	2 <sup>nd</sup>	1.905	
	3 <sup>rd</sup>	1.280	
	4 <sup>th</sup>	0.967	
	5 <sup>th</sup>	0.784	
	Reversa	3.273	
Relación final		4.389	
<b>CHASIS</b>			
Dirección		Rack & Piñon	
Frenos	Frente	Disco Ventilado	
	Trasero	Tambor	
Suspension	Frente	MacPherson	
	Trasero	Barra de torsión	
Llantas		145/80R13 o 165/70R14	

Características técnicas referenciales sujetas a cambios sin previo aviso\*\*

## DIMENSIONES



Exterior	GA	GL
Bumper del color de la carrocería		●
Parrilla delantera negra	●	●
Retrovisores del color de la carrocería		●
Manigueta de puertas del color de la carrocería		●
Aros de Lujo 165/70R14		●
Sensores de Reversa	●	●
Interior		
Manual 5 velocidades	●	●
Luces de cabina	●	●
Bluetooth		OP
Asientos ISOFIX	●	●
Bolsa de aire DUAL	●	●

OP: Opcional





## ■ SRS Sistema de Bolsas de Aire

El nuevo S-PRESSO posee de fabrica el sistema SRS en sus bolsas de aire. Para proteger al conductor como a su acompañante en una colisión frontal.

## ■ Sistema de sensores traseros

El nuevo S-PRESSO equipado con sensores ultrasónicos en el bumper trasero. Esto significa que puede deshacerse de sus problemas de estacionamiento, ya que ayuda a detectar obstáculos mientras estaciona el automóvil. Los sonidos de advertencia lo mantienen al tanto de la distancia al obstáculo, lo que hace que estacionar sea una tarea simple.



## COLORES



Inchcape

# Distrito AutoMotriz