

CONOCE EL NUEVO MUNDO DE

DZIRE



UNA EXPRESIÓN DE

CALIDAD

Y ESTILO



VERSIONES GL MT - GL AMT



CON LAS PROPORCIONES
DE UN SEDAN
PARA UNA MEJOR
PRESENCIA
EN LAS CALLES

DZIRE



EL NUEVO DZIRE
TE DA MÁS...
COMODIDAD Y
CONVENIENCIA



INTERIOR

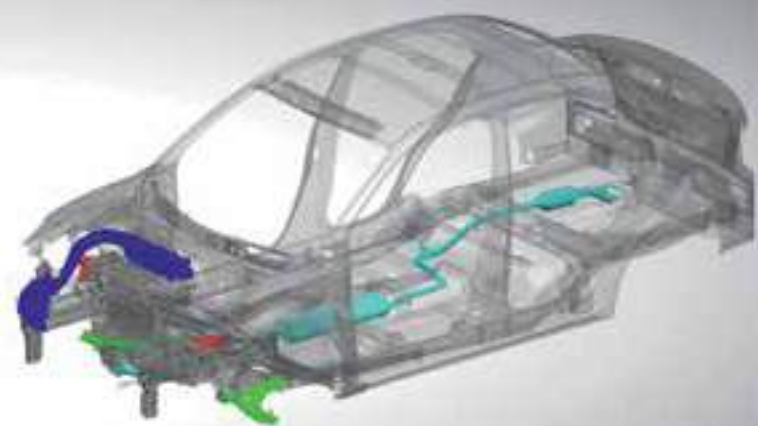
DZIRE



OFRECE LA
MEJOR COMBINACIÓN:
**EL PLACER DE CONDUCIR
Y AHORRO DE COMBUSTIBLE**



SEGURIDAD



SILKY SILVER



MAGMA GREY



SHERWOOD BROWN



OXFORD BLUE



GALLANT RED



BLACK



PEARL ARCTIC WHITE

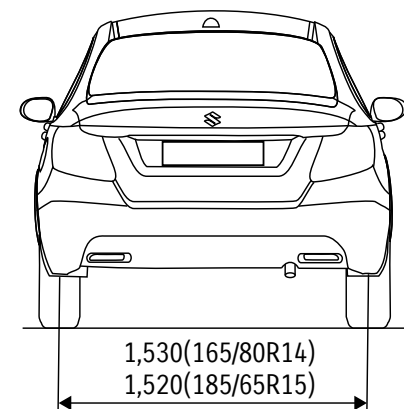
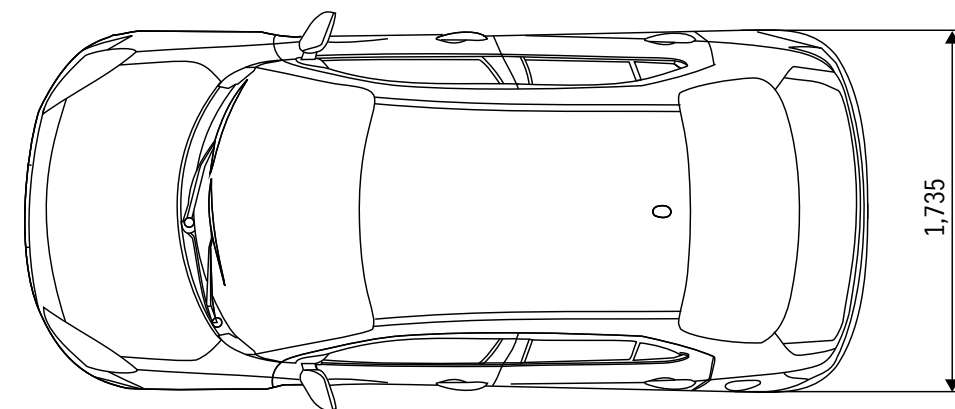
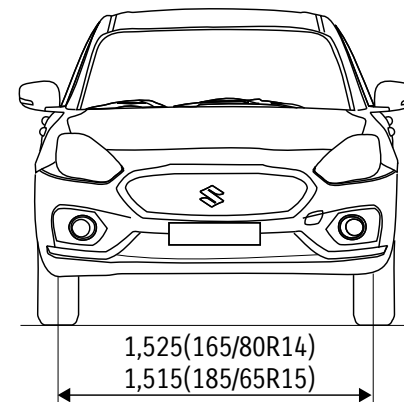
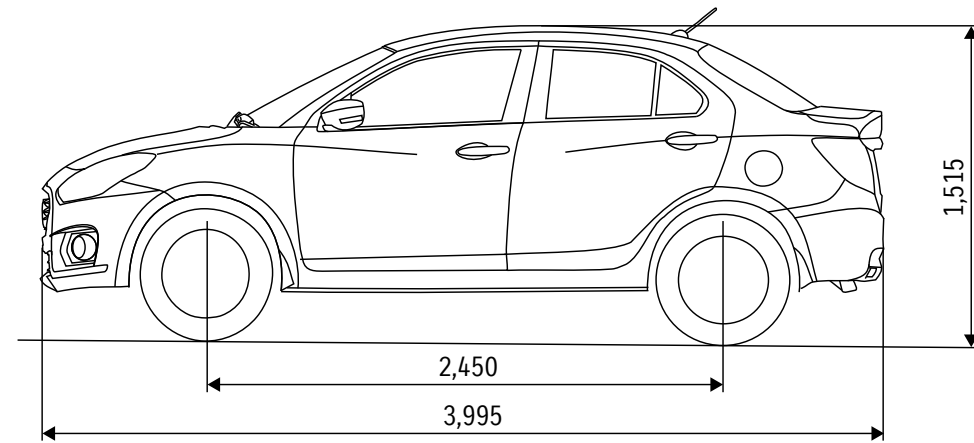


COLORES

DZIRE

DIMENSIONES

DZIRE



mm



ESPECIFICACIONES TÉCNICAS

Modelo		D-zire	
Número de puertas		4 puertas	
Motor		Gasolina	
Cilindraje		1.2 L VVT	
Tracción		2WD	
Dirección		EPS	
DIMENSIONES			
Largo total	mm	3,995	
Ancho total	mm	1,735	
Altura	mm	1,515	
Distancia entre ejes	mm	2,450	
Ancho de vía	Delantero	mm	1,525 (165/80R14), 1,515 (185/65R15)
	Trasero	mm	1,530 (165/80R14), 1,520 (185/65R15)
Radio de giro	m	4.8	
Distancia al suelo	mm	145	
CAPACIDAD			
Pasajeros	personas	5	
Capacidad cajuela	Max. volume	litros	378
Capacidad tanque		litros	37



MOTOR			
Serie		K12M	
Número de cilindros		4	
Número de válvulas		16	
Cilindrada	cm3	1,197	
Profundidad y desplazamiento	mm	73 x 71.5	
Relación de compresión		11	
Potencia máxima	kw/rpm	61 / 6,000	
Torque máximo	N·M/rpm	113 / 4200	
Inyección combustible		Inyección Multi-punto	
Tipo		5MT	5AGS
Relación de caja	1st	3.545	3.545
	2nd	1.905	1.905
	3rd	1.240	1.240
	4th	0.906	0.906
	5th	0.697	0.697
	Reverse	3.273	3.273
Relación final		4.389	4.706
CHASSIS			
Dirección		Piñón y cremallera	
Frenos	Delantero	Discos ventilados	
	Trasero	Tambor	
Suspensión	Delantero	MacPherson con resorte	
	Trasero	Barra de torsión con resorte helicoidal	
Llantas		165/80R14, Aro de hierro (Opcional de lujo)	
PESOS			
Peso neto (min/con todas las opciones)	kg	855 / 890	855 / 895
Peso bruto	kg	1,315	1,315
DESEMPEÑO			
Velocidad máxima	km/h	175	170



DISTRITO
AUTOMOTRIZ

Rudelman
desde 1922