

# SWIFT

*REVOLUTION*



Way of Life!



# Especificaciones

No. de puertas		5-puertas	
Motor		Gasolina	
		1.2L	
Sistema de manejo		2WD	
<b>DIMENSIONES</b>			
Longitud total	mm	3,840	
Ancho promedio	mm	1,735	
Altura total	mm	1,495	
Distancia entre ejes	mm	2,450	
Radio de giro mínimo *	m	4.8	
Distancia mínima al suelo	mm	120	
<b>CAPACIDADES</b>			
Número de plazas	persons	5	
Capacidad del tanque de combustible	litres	37	
Capacidad del equipaje *	Max. Volumen (asiento trasero fijo) - con kit de reparación de llantas de emergencia	litres	947
	Max. Volumen (asiento trasero fijo) - con el neumático de repuesto 135 / 70R15	litres	918
	Asiento trasero plegado (método VDA) - con kit de reparación de neumáticos planos de emergencia	litres	579
	Asiento trasero plegado (método VDA) - con neumático de repuesto 135 / 70R15	litres	556
	Respaldo del respaldo levantado (método VDA) - con kit de reparación de neumáticos planos de emergencia	litres	265
	Respaldo del respaldo levantado (método VDA) - con neumático de repuesto 135 / 70R15	litres	242
<b>MOTOR</b>			
Tipo		K12M	
Número de cilindros		4	
Número de válvulas		16	
Desplazamiento del pistón	cm <sup>3</sup>	1,197	
Diámetro x carrera	mm	73.0 x 71.5	
Índice de compresión		11.0	
Máxima salida	kW/rpm	61/6,000	
Tuerca maxima	N-m/rpm	113/4,200	
Distribución de combustible		Inyección multipunto	
<b>TRANSMISIÓN</b>			
Tipo		5MT	CVT
Relación de transmisión	1era	3.545	4.006 ~ 0.550 (LOW: 4.006 ~ 1.001) (HIGH: 2.200 ~ 0.550)
	2da	1.904	
	3era	1.240	
	4ta	0.914	
	5ta	0.717	
	Reversa	3.272	3.771
Relación de transmisión final		4.388	3.757
<b>CHASIS</b>			
Dirección		Cremallera y piñón	
Frenos	Frente	Disco ventilado	
	Posterior	Tambor, delantero y trasero (GL), disco (GLX)	
Suspensión	Frente	Soporte MacPherson con muelle helicoidal	
	Posterior	Brazo de torsión con muelle helicoidal	
Llantas		185/55R16	
<b>PESOS</b>			
Peso en vacío (min./con opción completa)		kg 860-890	900-925
Peso bruto del		kg 1,365	
<b>ACTUACIÓN</b>			
Velocidad máxima *	km/h	175	170
0-100 km/h *	sec	11.6	11.5

Las especificaciones pueden variar para los mercados individuales.

\* Datos del fabricante

# Equipamiento

		GL	GLX
Versión		GL	GLX
<b>EXTRAS</b>			
Aros de lujo		S	S
LLanta de respuesto y aro	T135/70R15 + Aro de acero (sólo para uso temporal)		
<b>VISIBILIDAD</b>			
Farol Principal	LED	-	S
Dispositivo nivelador de luz		-	S
Luz modo automático	Farol Principal	-	S
Luz día LED	Barra independiente	-	S
Halógenos	LED	S	-
Luz stop trasero	Ajuste eléctrico	S	S
Retrovisores exteriores		S	S
Retrovisores retráctil	Eléctrico	S	S
	Manual	-	S
		S	-
<b>PANEL DE INSTRUMENTOS Y VOLANTE</b>			
Volante	Cubierta de cuero	S	S
	Con controles de audio	S	S
	Con control de crucero	-	S
	Con control de teléfono manos libres	S	S
	Ajuste la inclinación	S	S
	Ajuste telescópico	-	S
Visualización de información	Pantalla LCD monocroma de 3,5 pulgadas	-	S
	Tacómetro	S	S
	Reloj	S	S
Ventanas eléctricas	Delantera	S	S
	Trasera	S	S
Cierre centralizado de la puerta		S	S
Cerraduras de control remoto		S	S
Sistema de arranque sin llave		-	S
Aire acondicionado	Manual	S	-
	Automático	-	S
Audio	Antena (montada en la parte trasera del techo)	S	S
	Altavoces delanteros	S	S
	Altavoces traseros	S	S
	Tweeters delanteros	-	S
	Radio de CD compatible con MP3 / WMA + Bluetooth®*	S	-
	Pantalla touchscreen + Bluetooth®*	-	S
Control Crucero		-	S
<b>INTERIOR</b>			
Luces de la cabina	Luz del mapa frontal (3 posiciones)	S	S
Viseras de sol	El lado del conductor con sostenedor + espejo	S	S
	El lado del pasajero con el sostenedor de boleto + espejo	S	S
Puerto USB y entrada AUX	Consola	S	S
Toma de accesorios de 12	Consola	S	-
<b>ASIENTOS</b>			
Delanteros	Regulador de altura del asiento (lado del conductor)	S	S
SRS airbags frontales dobles		S	S
Airbags laterales SRS		S	S
Airbags de cortina SRS		S	S
Anclajes para asientos infantiles ISOFIX		-	-
Cerraduras de puertas traseras a prueba de niños		S	S
Vigas de puerta de impacto lateral		-	S
ABS (con función EBD)		-	S



# NEW SWIFT REVOLUTION

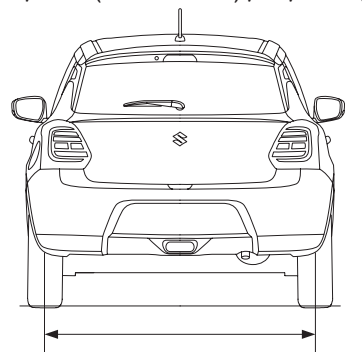
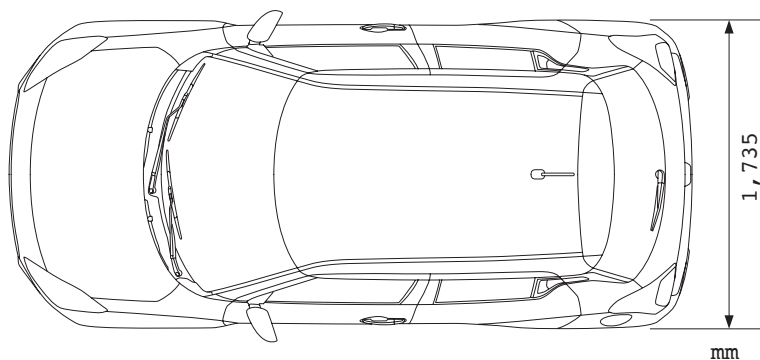
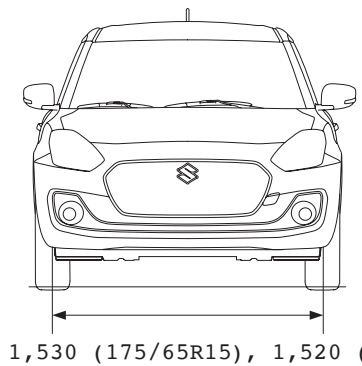
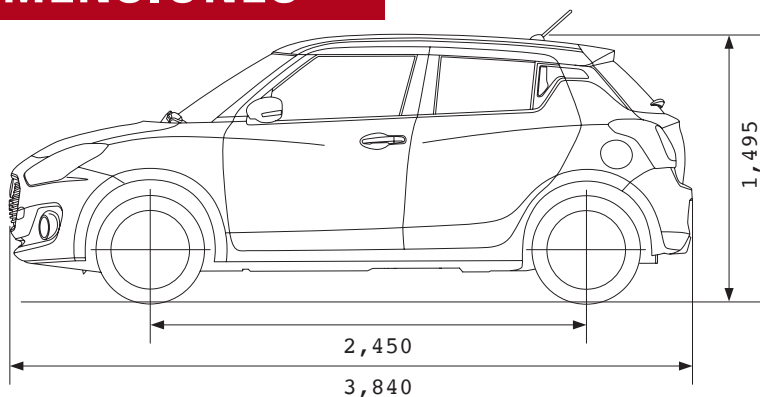
GLX



GL



## DIMENSIONES



## COLORES



LE ESPERAMOS EN NUESTRAS SUCURSALES  
LISTOS PARA NEGOCIAR