



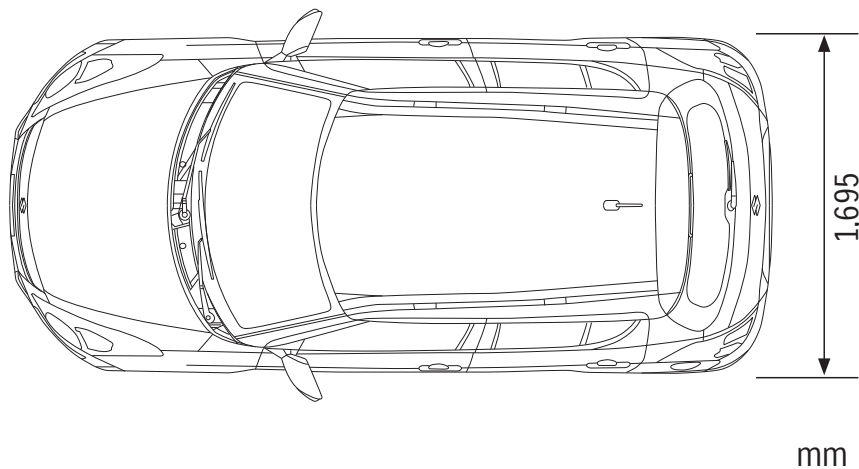
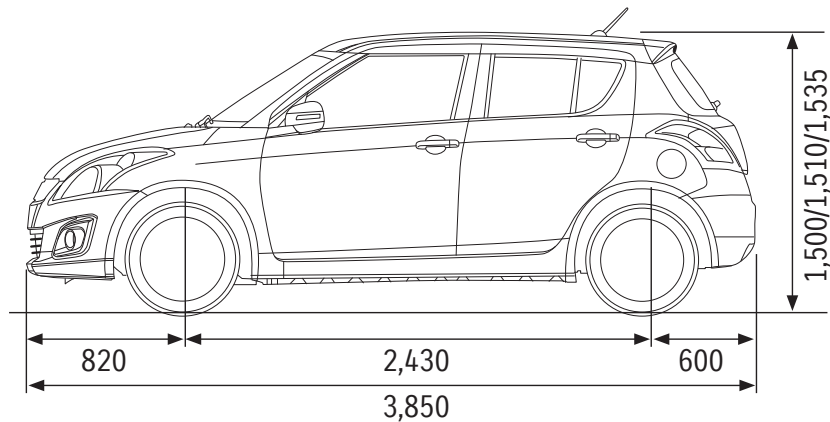
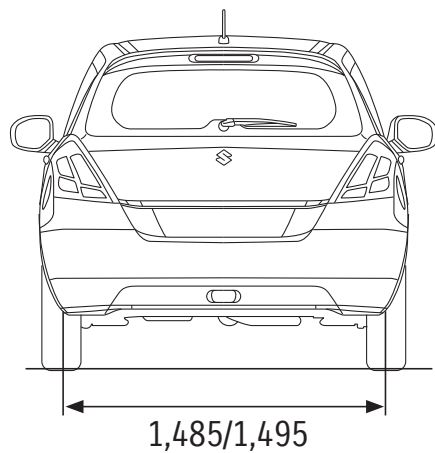
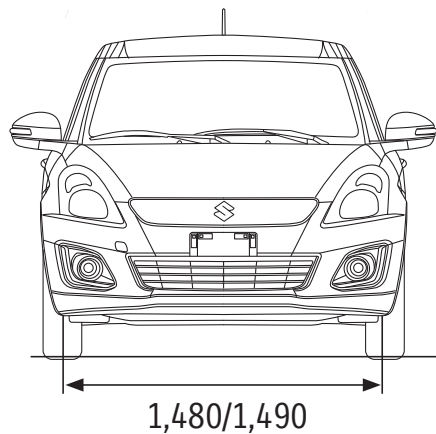
SWIFT_{1.2}

EXTERIOR



SWIFT_{1.2}

DIMENSIONES



mm

SWIFT_{1.2}

INTERIOR



SWIFT_{1.2}

SEGURO



SWIFT 1.2

COLORES

Negro



Rojo



Gris Plata



Violeta



Gris Plomo



Blanco



Numero de puertas	5-door		
Motor	Gasolina		
	1.2L VVT		
Sistema de traccion	2WD		
Lado de conduccion	LHD		
DIMENSIONES			
Largo	mm	3,850	
Ancho	mm	1,695	
Alto	mm	1,530	
Distancia entre ejes	mm	2,430	
Ancho de vía	Delantera	mm	1,490(15inch) / 1,480(16inch)
	Trasera	mm	1,495(15inch) / 1,485(16inch)
Giro minimo de radio*	mm	4.8(15inch)	
Altura minima del suelo	mm	170	
CAPACIDADES			
Capacidad de personas	personas	5	
Capacidad de cajuela*	Max. volumen (sin / con techo corredizo)	litros	900/870
	Asientos inclinados traseros(VDA method)	litros	533
	Asientos normales (VDA method)	litros	210
Capacidad del tanque	litros	42	
MOTOR			
Typo	K12M		
Numero de cilindros	4		
Numero de valvulas	16		
Cilindraje	cm ³	1,197	
Diámetro x carrera	mm	73.0×71.5	
Relación de Compresión	10.0		
Maxima potencia	kW/rpm	64/6,000	
Maximo torque	N·m/rpm	114/4,000	
Sistema de distribución	Inyeccion Multipunto		
TRANSMISION			
Typo	5MT		4AT
Giro de radio	1ra	3.545	2.875
	2da	1.904	1.568
	3ra	1.310	1.000
	4ta	0.969	0.697
	5ta	0.769	-
	Reversa	3.250	2.300
Final gear ratio	4.105		4.375
CHASIS			
Dirección	Rack & piñon		
Frenos	Delantero	Disco Ventilado	
	Trasero	Tambor / Disc	
Suspension	Delantero	MacPherson con muelles helicoidales	
	Trasero	Barra de torsión con muelles helicoidales	
Llantas	165/80R14		
PESO			
Peso vacío (min./with full options)	kg	1,005/1,025	1,025/1,055
Peso bruto	kg	1,480	
RENDIMIENTO			
Maxima velocidad	km/h	170	165
0-100 km/h*	secs	10.9	12.3

*: Datos



SWIFT 1.2

EQUIPAMIENTO

Exterior	GA	GL
Manillas Color Carrocería	<input type="radio"/>	<input checked="" type="radio"/>
Retrovisores Color Carrocería	<input type="radio"/>	<input checked="" type="radio"/>
Retrovisores con direccionales	<input type="radio"/>	<input checked="" type="radio"/>
Parrilla Cromada	<input type="radio"/>	<input checked="" type="radio"/>
Halogenos	<input type="radio"/>	<input checked="" type="radio"/>
Aros con copa 165/80/R14	<input checked="" type="radio"/>	<input type="radio"/>
Direccional en costados delanteros	<input checked="" type="radio"/>	<input type="radio"/>
Boton apertura cajuela	<input type="radio"/>	<input checked="" type="radio"/>
Interior		
Caja Manual 5 / Automática 4	<input type="radio"/>	<input checked="" type="radio"/>
Radio Pantalla Táctil	<input type="radio"/>	<input checked="" type="radio"/>
Radio Caratula MP3	<input checked="" type="radio"/>	<input type="radio"/>
Bluetooth	<input type="radio"/>	<input checked="" type="radio"/>
Tacómetro	<input type="radio"/>	<input checked="" type="radio"/>
Vidrios Eléctricos	<input type="radio"/>	<input checked="" type="radio"/>
Espejos Eléctricos	<input type="radio"/>	<input checked="" type="radio"/>
Decorado gris interno	<input type="radio"/>	<input checked="" type="radio"/>
Alarma	<input type="radio"/>	<input checked="" type="radio"/>
Cierre Central	<input type="radio"/>	<input checked="" type="radio"/>
Aire Acondicionado	<input checked="" type="radio"/>	<input checked="" type="radio"/>

● Disponible ○ No Disponible



SWIFT_{1.2}

SWIFT 1.2



VERSIONES	PRECIO DESDE	PRIMA 20%	CUOTA	PRIMA 50%	CUOTA*	SEGURO desde.**
SWIFT 1.2 GA	\$15.500	\$3.100	\$186	\$7.750	\$116	\$36
SWIFT 1.2 GL	\$17.900	\$3.580	\$215	\$8.950	\$134	\$40
SWIFT 1.2 GL AT	\$19.500	\$3.900	\$234	\$9.750	\$146	\$43

RECIBIMOS VEHÍCULO USADO
COMO PARTE DE PRIMA. PREVIO AVALÚO.

*Prima mínima 25%. Financiamiento otorgado por terceros. Precio en dolares, aplica tipo de cambio del BCCR.

**Seguro calculado con el 45% de bonificación, el cual podría presentar variación.