



**GRAND
VITARA**

EXTERIOR



Modelos Disponibles

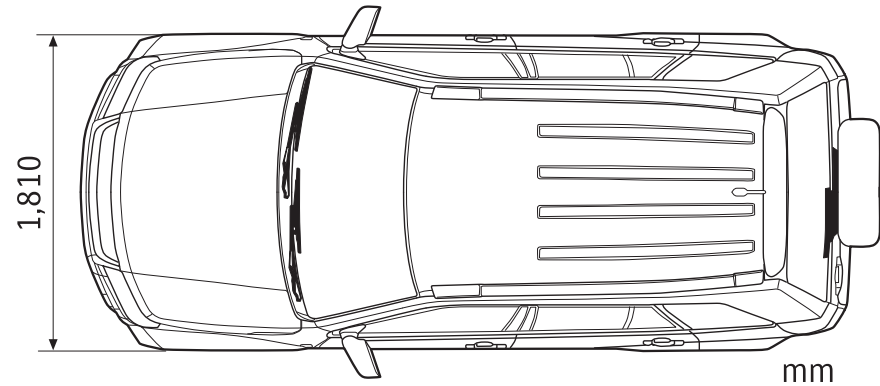
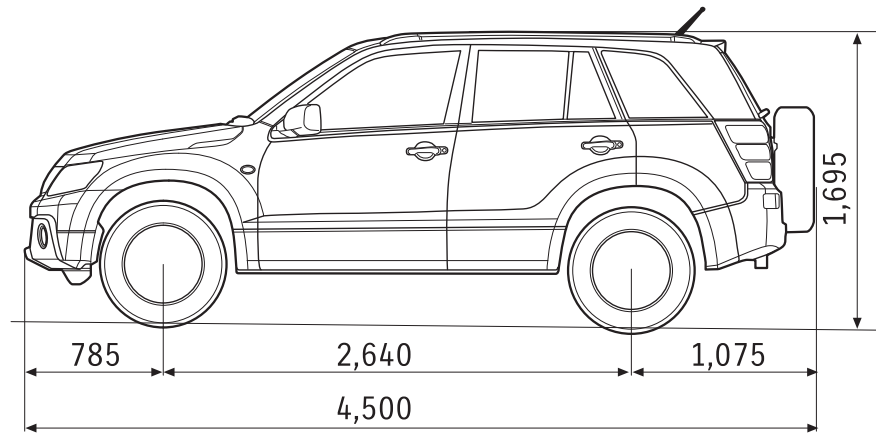
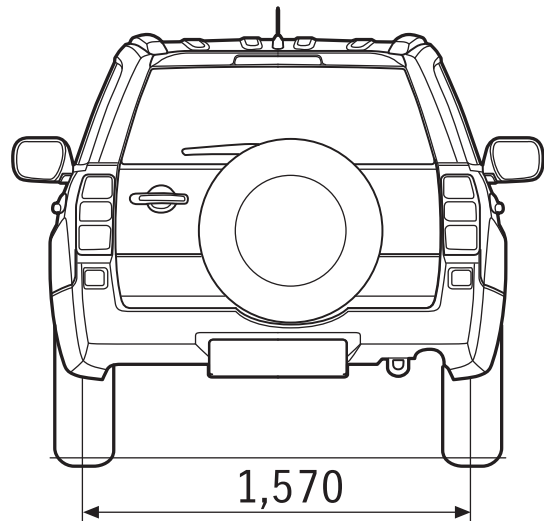
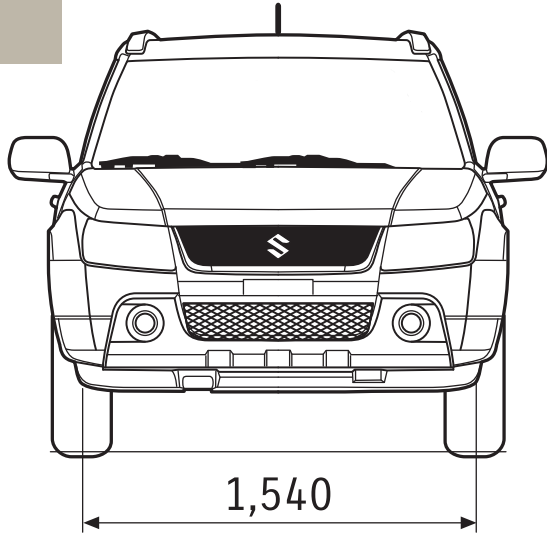
Grand Vitara 2WD (Manual / Automático)

Grand Vitara 4WD (Manual / Automático)

Grand Vitara Limited (Manual / Automático)

**GRAND
VITARA**

Dimensiones



**GRAND
VITARA**

INTERIOR

**GRAND
VITARA**



SEGURIDAD



**GRAND
VITARA**



COLORES

Verde



Negro



Beige



Blanco



Rojo



Bronze



Gris Plata



Azul



Cobre



Gris Plomo



**GRAND
VITARA**

ESPECIFICACION TECNICA

Lado Conduccion	LHD		
Motor	Gasolina		
	2.4 L VVT		
Traccion	2WD / 4WD		
DIMENSIONES			
Largo	mm	4.500	
Ancho	mm	1.810	
Alto	mm	1.695	
Distancia entre jes	mm	2,640	
Ancho de via	Delantera	mm	1,540
	Trasera	mm	1,570
Giro minimo*	mm	5.5	
Distancia del suelo	mm	200	
CAPACIDADES			
Cantidad	personas	5	
Capacidad de maleta (con asientos reclinados)	Max. volume (Manufacturer data)	litros	1.386
	3rd row seatback folded (VDA method)	litros	758
	3rd row seatback raised (VDA method)	litros	398
Capacidad de tanque	litros	35	
MOTOR			
Serie	J24B		
Numero de cilindros	4		
Numero de valvulas	16		
Desplazamiento	cm ³	2.393	
Diametro x carrera	mm	92.0 X 90.0	
Relación de compresión	10.0		
Salida maxima	kW/rpm	124/6,000	
Torque maximo	Nm/rpm	227/4,500	
Distribucion de combustible	Inyeccion multipunto		
TRANSMISION			
Transmision	5MT		4AT
Relación de engranajes	1ra	4.545	2.826
	2da	2.354	1.493
	3ra	1.693	1.000
	4ta	1.241	0.688
	5ta	1.000	-
	Reversa	4.431	2.703
Relación de transmisión final	3.727		5.125
CHASIS			
Direccion	Rack y piñon		
Brakes	Delantero	Disco ventilado	
	Trasero	Disco Ventilado	
Suspension	Delantero	Tipo MacPherson con muelle helicoidal	
	Trasero	Multibrazo	
Llanta	225/65R17 / 225/60R18		
PESOS			
Peso en vacío (min. / con la opción completa)	kg	1.580	1.665
Peso bruto del vehículo	kg	2.080 - 2.100	



GRAND VITARA



GRAND VITARA

VERSIONES	PRECIO	PRIMA 20%	CUOTA	PRIMA 50%	CUOTA*	SEGURO desde.**
GV 2WD MT	\$27.500	\$5.500	\$331	\$13.750	\$207	\$58
GV 2WD AT	\$28.500	\$5.700	\$344	\$13.750	\$218	\$60
GV 2WD MT Especial Edition	\$29.000	\$5.800	\$350	\$14.500	\$215	\$60
GV 2WD AT Especial Edition	\$30.500	\$6.100	\$368	\$15.250	\$230	\$63
GV 4WD MT	\$31.900	\$6.380	\$384	\$15.950	\$240	\$63
GV 4WD AT	\$33.000	\$6.600	\$398	\$16.500	\$249	\$67
GV 4WD MT LIMITED	\$37.000	\$7.400	\$446	\$18.500	\$279	\$75
GV 4WD AT LIMITED	\$39.500	\$7.900	\$476	\$19.750	\$298	\$83

RECIBIMOS VEHÍCULO USADO
COMO PARTE DE PRIMA. PREVIO AVALÚO.

*Prima mínima 20%. Financiamiento otorgado por terceros. Precio en dolares, aplica tipo de cambio del BCCR.

**Seguro calculado con el 45% de bonificación, el cual podría presentar variación.