

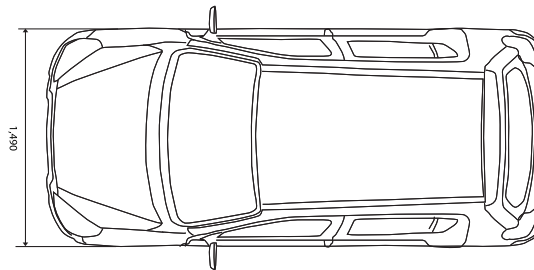
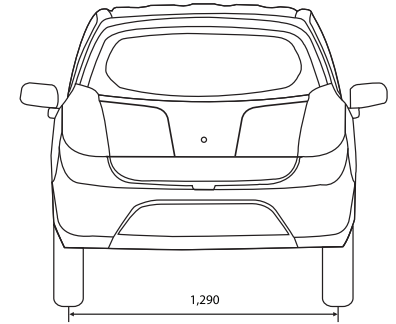
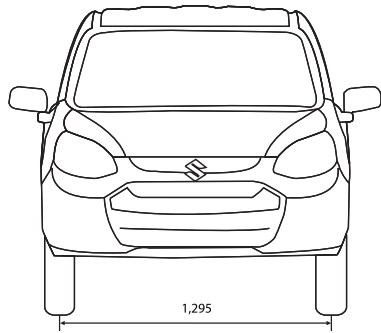
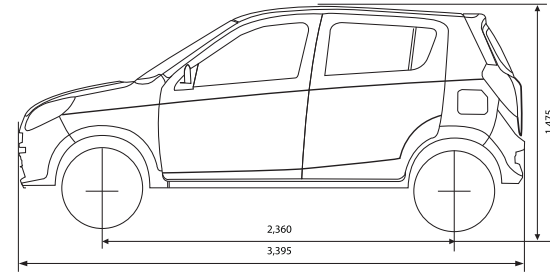
# ALTO 800



COLORES



ALTO  
800

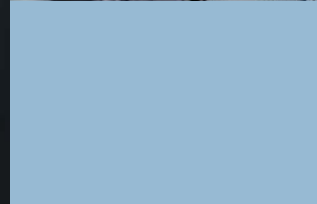
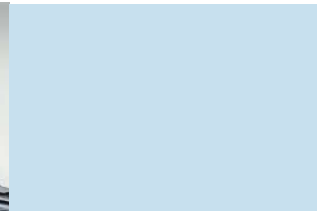


Dimensiones

**ALTO**  
**800**



Interior





SEGURO



ALTO  
800

# COLORES



Gris Plomo



Blanco



Celeste



Azul



Gris Plata



Rojo

**ALTO**  
**800**

# ESPECIFICACION TECNICA

**ALTO**  
800



Way of Life!

Modelo	Alto 800	
Motor	Gasolina	
	800 cc	
Sistema de tracción	2WD	
Transmision	5MT	
Lado Volante	Izquierdo	
Numero de puertas	5	
<b>DIMENSIONES</b>		
Largo	mm	3.395
Ancho	mm	1,490
Alto	mm	1,475
Distancia entre ejes	mm	2,360
Ancho de vía	Delantero	mm 1,295
	Trasero	mm 1,290
Radio minimo giro	mm	4.2
Altura minima del suelo	mm	160
<b>CAPACIDAD</b>		
Pasajeros	personas	4
Capacidad de tanque	litros	35
<b>MOTOR</b>		
Tipo	F8D	
Numero de cilindros	3	
Numero de valvulas	12	
Cilindrada	cm <sup>3</sup>	793
Diámetro x carrera	mm	73.0 X 82.0
Relación de Compresión	10.0	
Potencia máxima	kw/rpm	35/6,000
Maximo torque	Nm/rpm	68/4,000
Sistema inyección	Inyección Multipunto	
<b>CHASIS</b>		
Frenos	Delantero	Disco ventilado
	Trasero	Tambor
Suspensión	Delantera	Tipo MacPherson con muelle helicoidal
	Trasera	Eje rígido con 3 enlaces y resorte

**ALTO**  
**800**

# EQUIPAMIENTO

**ALTO**  
800



Way of Life!

Exterior	Básico	DX
Bumper delantero color carrocería	○	●
Bumper trasero color carrocería	○	●
Retrovisores Negros	●	●
Manilla Color Carrocería	○	●
Parrilla Cromada	○	●
Desempañador trasero	●	●
Aros con copa 145/70/R13	○	●
Aros hierro 145/70/R13	●	○
Direccional en costados delanteros	●	●
Interior		
Caja Manual	●	●
Radio Caratula MP3	●	●
Vidrios Eléctricos	○	●
Espejos Manuales	●	●
Cierre Central	○	●
Tacómetro	○	●
Alarma	○	○
Airbag	●	●

● Disponible    ○ No Disponible

Básico



DX



**ALTO**  
**800**



# ALTO 800



VERSIONES	PRECIO DESDE	PRIMA 20%	CUOTA	PRIMA 50%	CUOTA*	SEGURO desde.**
ALTO 800 Básico	\$9.990	\$1.998	\$119	\$4.995	\$75	\$25
ALTO 800 DX	\$10.900	\$2.180	\$131	\$5.450	\$82	\$28

**RECIBIMOS VEHÍCULO USADO**  
COMO PARTE DE PRIMA. PREVIO AVALÚO.

\*Prima mínima 25%. Financiamiento otorgado por terceros. Precio en dolares, aplica tipo de cambio del BCCR.

\*\*Seguro calculado con el 45% de bonificación, según el record del cliente con la aseguradora.